

## iQ500 LC98KPP60 Komínový odsavač par, 90 cm



A+



Odsavač par s nakloněným designem a vysokým výkonem odvětrávání.

- ✓ iQdrive motor: vysoce výkonný a tichý.
- ✓ Energeticky úsporné LED-osvětlení zajistí přehledné vaření.
- ✓ V případě velmi silných kuchyňských výparů se nastaví intenzivní stupeň s automatickým zpětným nastavením
- ✓ S pouhými 56 dB je odsavač v provozu příjemně tichý.

### Vybavení

#### Technické údaje

Barva / materiál komínu odsavače : Nerez

Typ konstrukce : Chimney

Aprobační certifikáty : CE, Eurasian, VDE

Délka přívodního kabelu (cm) : 130

Výška spotřebiče bez komínu (mm) : 323

en: Minimum distance above an electric hob : 450

en: Minimum distance above a gas hob : 600

Hmotnost netto (kg) : 22,0

Řízení : Elektrický

Regulace výkonových stupňů : 3-stupňová + 2 intenzivní

Max. výkon ventilátoru - provoz odvětrávání (m<sup>3</sup>/hod.) : 500

Výkon ventilátoru při intenzivním stupni - provoz s cirkulací vzduchu (m<sup>3</sup>/hod.) : 580

Max. výkon ventilátoru - provoz s cirkulací vzduchu (m<sup>3</sup>/hod.) : 430

Výkon ventilátoru při intenzivním stupni - provoz odvětrávání (m<sup>3</sup>/hod.) : 850

Počet žárovek (ks) : 2

Hlučnost dB : 56

Průměr odvětrávacího hrdla (mm) : 120 / 150

Materiál tukového filtru : Washable aluminium

EAN : 4242003761335

Příkon (W) : 163

Jištění (A) : 10

Napětí (V) : 220-240

Frekvence (Hz) : 50; 60

Typ zástrčky : Zalitá zástrčka s uzemněním

Způsob montáže : Wall-mounted

UVP (DE)

HP (DE)



4 242003 761335

### zvláštní příslušenství

LZ56200	cleanAir aktivní uhlík. filtr (náhradní)
LZ10AXL50	prodloužení komínu, 1500 mm
LZ10AXK50	prodloužení komínu, 1000 mm
LZ10AXC50	CleanAir montážní sada pro cirkulaci
LZ10AKU00	montážní sada pro cirkulaci
LZ10AKT00	montážní sada pro cirkulaci
LZ10AKS00	montážní sada pro cirkulaci
LZ10AKR00	montážní sada pro cirkulaci
LZ10AKA00	aktivní uhlíkový filtr
LZ00XPP00	CleanAir aktivní uhlíkový filtr

## iQ500

## LC98KPP60

## Komínový odsavač par, 90 cm

## Vybavení

## Design

- nakloněný design
- černý se skleněným štítem

## Výkon a spotřeba

- třída spotřeby energie: A+\* (na stupnici třídy energetické účinnosti od A++ do E)
- průměrná spotřeba energie: 24.8 kWh/rok\*
- třída účinnosti odsávání: A\*
- třída účinnosti osvětlení: A\*
- třída účinnosti tukového filtru: B\*
- hlučnost odsávání při normálním stupni min./max.: 43/56 dB\*
- výkon odvětrání dle EN 61591: max. normální stupeň 500 m<sup>3</sup>/h, intenzivní stupeň 850 m<sup>3</sup>/h
- výkon odvětrání dle normy DIN/EN 61591: 500 m<sup>3</sup>/hod.
- max. výkon odvětrání 500 m<sup>3</sup>/h při provozu s odvětráním dle DIN/EN 61591
- výkon odvětrání podle EN 61591: max. normální stupeň 500 m<sup>3</sup>/h, intenzivní stupeň 850 m<sup>3</sup>/h
- hodnoty hlučnosti dle EN 60704-3 a EN 60704-2-13 při odvětrávání pro max. normální stupeň: 56 dB(A) re 1 pW (42 dB(A) re 20 μPa akustický tlak)
- hodnoty hlučnosti podle EN 60704-3 a EN 60704-2-13 při odvětrávání: max. normální stupeň: 56 dB(A) re 1 pW (42 dB(A) re 20 μPa akustický tlak) intenzivní stupeň: 67 dB(A) re 1 pW (53 dB(A) re 20 μPa akustický tlak)
- max. stupeň odvětrávání: 850 m<sup>3</sup>/h
- stupeň odvětrávání při cirkulaci: Max. normální stupeň: 430 m<sup>3</sup>/h Intenzivní stupeň: 580 m<sup>3</sup>/h
- hodnoty hlučnosti při cirkulaci: Max. normální stupeň: 67 dB(A) re 1 pW (53 dB(A) re 20 μPa akustický tlak) Intenzivní stupeň: 75 dB(A) re 1 pW (61 dB(A) re 20 μPa akustický tlak)

## Vybavení

- provoz s odvětráním nebo s cirkulací vzduchu
- při cirkulaci je možné používat odsavač i bez komínu
- pro provoz s cirkulací vzduchu je potřeba sada pro cirkulaci nebo CleanAir sada pro cirkulaci (zvláštní příslušenství)
- funkce Boost
- touchControl ovládání
- 3 stupně výkonu + 2 intenzivní stupně
- doběh ventilátoru 10 min.
- intenzivní stupeň s automatickým zpětným nastavením
- snadno omyvatelný vnitřní rám
- možnost nastavení intenzity osvětlení
- funkce softLight - postupné zhasínání a rozsvícení
- vysoce výkonný ventilátor s dvousměrným odsáváním
- účinný BLDC motor
- osvětlení: 2 x 3W LED
- intenzita světla: 220 lux
- barevná teplota: 3500 K
- obvodové odsávání
- ukazatel nasycení tukového a uhlíkového filtru
- skleněný kryt filtru
- kovový tukový filtr, vhodný pro mytí v myčce

## Technické informace

- pro montáž na stěnu nad varné místo
- jednoduchá montáž na zeď
- odtahová trubka o Ø 150 mm (Ø 120 mm součástí)
- délka síťového kabelu: 130 cm
- příkon: 163 W

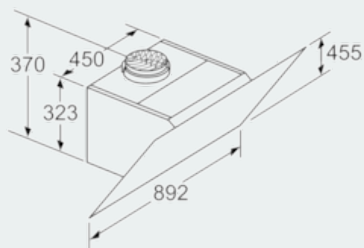
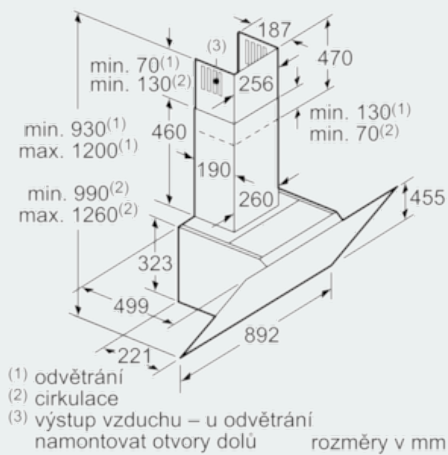
## Rozměry

- rozměry spotřebiče pro odvětrávání (V x Š x H): 930-1200 x 892 x 499 mm
- rozměry spotřebiče pro cirkulaci s komínem (V x Š x H): 990-1260 x 892 x 499 mm
- rozměry spotřebiče pro cirkulaci bez komínu (V x Š x H): 455 mm x 892 x 499 mm
- rozměry spotřebiče pro cirkulaci s CleanAir modulem (V x Š x H): 1120 x 892 x 499 mm - montáž na vnější kanál 1190-1460 x 892 x 499 mm - montáž na vnitřní kanál

\* Podle nařízení EU 65/2014

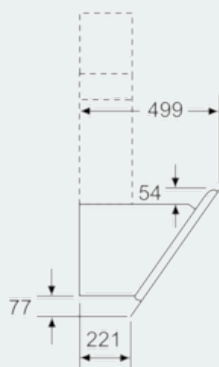
## iQ500 LC98KPP60 Komínový odsavač par, 90 cm

### Rozměrové výkresy

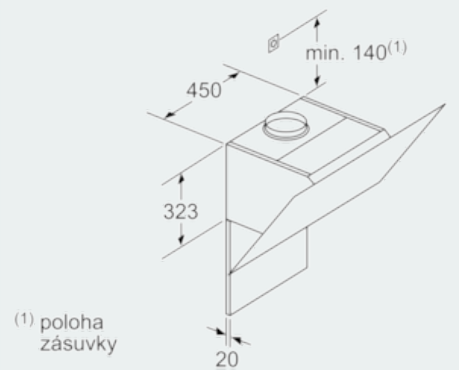
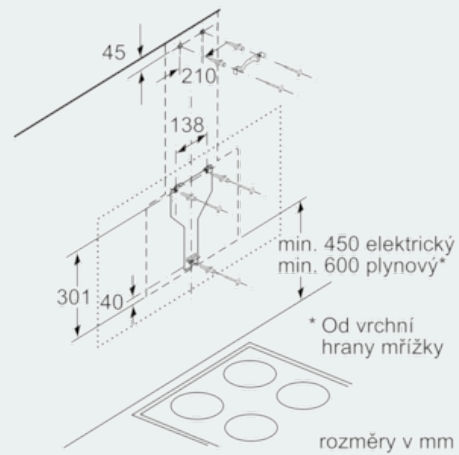


spotřebič v cirkulačním provozu bez kanálu  
nutná sada pro cirkulaci

rozměry v mm



rozměry v mm



Dbejte na maximální tloušťku zadní stěny.

rozměry v mm

