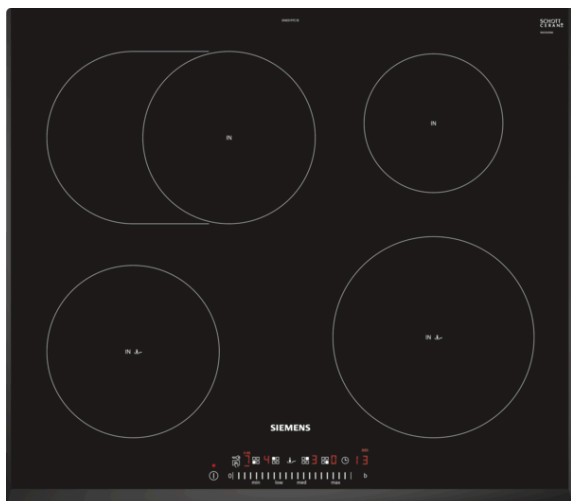


**iQ300**  
**EH651FFC1E**  
**U-fazeta**  
**indukční sklokeramická varná deska s**  
**ovládáním, 60 cm**



Indukční varná deska s inovativními funkcemi pro větší flexibilitu při vaření.

### Vybavení

#### Technické údaje

Označení produktové řady : Varná deska ovládáním keramika  
 Konstrukce : Vestavný  
 Zdroj el.energie : Elektrický  
 Počet varných zón, které mohou být použity současně : 4  
 Rozměry niky (mm) : 51 x 560-560 x 490-500  
 Šířka (mm) : 592  
 Rozměry spotřebiče (mm) : 51 x 592 x 522  
 Rozměry zabaleného spotřebiče (mm) : 126 x 753 x 603  
 Hmotnost netto (kg) : 14,096  
 Hmotnost brutto (kg) : 15,0  
 Ukazatel zbytkového tepla : Separátní  
 Umístění ovládacího panelu : Vpředu  
 Základní materiál povrchu : Sklokeramika  
 Materiál povrchu : Černá  
 Aprobační certifikáty : AENOR, CE  
 Délka přívodního kabelu (cm) : 110  
 EAN : 4242003697542  
 Příkon (W) : 7400  
 Napětí (V) : 220-240  
 Frekvence (Hz) : 50; 60



### zvláštní příslušenství

HZ390230	system. pánev pro pečicí senzor (Ø 21cm)
HZ390210	system. pánev pro pečicí senzor (Ø 15cm)
HZ390090	WOK-pánev s mřížkou a poklicí
HZ390042	sada nádobí - 3 hrnce + 1 pánev

**iQ300****EH651FFC1E****U-fazeta****indukční sklokeramická varná deska s  
ovládáním, 60 cm****Vybavení****Design**

- U-fazeta
- sklokeramika bez dekoru
- 1 varná zóna s rozšířením na pečicí zónu

**Komfort**

- senzorové ovládání touchSlider
- funkce reStart
- funkce quickStart
- ukazatel spotřeby energie
- 4 indukční varné zóny
- 1 varná zóna s automatickým rozšířením na pečicí zónu
- 17 stupňů výkonu
- timer
- minutka

**Bezpečnost**

- rozpoznání velikosti hrnce
- funkce powerManagement - nastavení max.příkonu desky
- bezpečnostní vypínání
- dětská pojistka
- funkce zablokování desky na 20 sekund - např.pro čištění
- 2-stupňový ukazatel zbytkového tepla pro každou varnou zónu
- hlavní vypínač

**Rychlost**

- powerBoost funkce pro všechny indukční varné zóny

**Rozměry a technické informace**

- přípojovací kabel (1,1 M)
- min. tloušťka pracovní desky: 30 mm
- příkon: 7,4 kW

**příslušenství:**

- přípojovací kabel součástí balení
- varné zóny: 1 x Ø 180 mm, 1.8 kW (max. výkon 3.1 kW) indukční varná zóna; 1 x Ø 280 mm, 1.8 kW (max. výkon 3.1 kW) indukční varná zóna; 1 x Ø 145 mm, 1.4 kW (max. výkon 2.2 kW) indukční varná zóna; 1 x Ø 210 mm, 2.2 kW (max. výkon 3.7 kW) indukční varná zóna

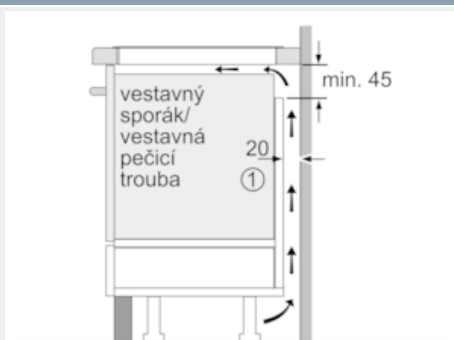
iQ300

EH651FFC1E

U-fazeta

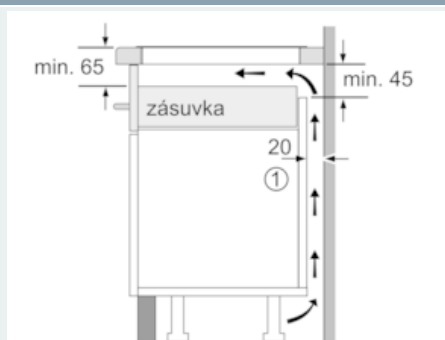
indukční sklokeramická varná deska s  
ovládáním, 60 cm

Rozměrové výkresy



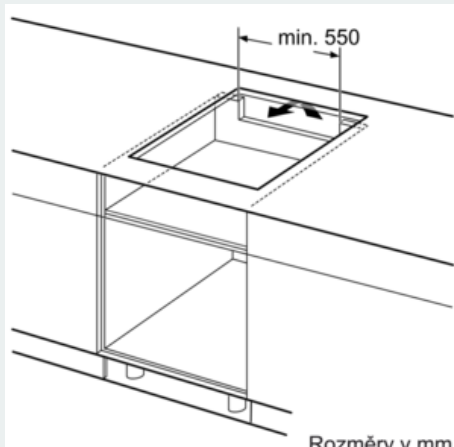
①  
Je nutné počítat  
s větrací štěrbinou

rozměry v mm



①  
Je nutné počítat  
s větrací štěrbinou.

Rozměry v mm

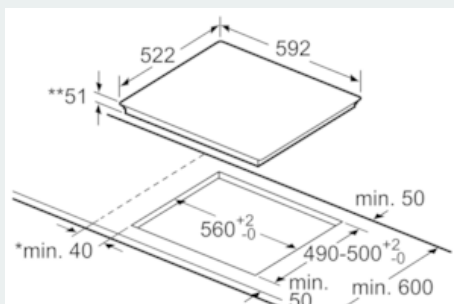


Rozměry v mm



①  
Je nutné počítat  
s větrací štěrbinou

rozměry v mm



\* Minimální vzdálenost  
výřezu pro varnou desku od stěny  
\*\* Hloubka zapuštění  
\*\*\* S vestavěnou pečicí troubou min. 30,  
v příp. potřeby více; viz rozměrové  
požadavky pro pečicí troubu

rozměry v mm